

Drop-In Drop-in kylmäallas, kiertoilmajäähdytys, 4 GN

KAPPALE # _____

MALLI # _____

NIMI # _____

SIS # _____

AIA # _____



341048 (D12C4)

Drop-in kylmäallas
kiertoilmajäähdytyksellä, 4
GN 1/1 kapasiteetti

Lyhyt spesifikaatio

Kapp. Nro.

Kalusteeseen upotettava kylmäallas, jonka kapasiteetti on 4 GN astiaa. Lämpötilan tasaisuus taataan tehokkailla puhaltimilla ja laaja-alaisella höyrystimellä. Altaassa käytettävät GN astiat voivat olla max. 150 mm syviä. Tuote on valmistettu AISI 304 ruostumattomasta teräksestä ja siinä on pyöristetyt kulmat puhdistuksen helpottamiseksi. Allas on varustettu säädettävällä pohjalla, joka voidaan asettaa 5 eri asentoon kullekin GN 1/1 -osalle, itsenäisesti toisistaan, jonka ansiosta tuotteet voidaan esitellä eri tasoilla. Kylmäaltaassa on helppokäyttöinen käyttöpaneeli digitaalisella näytöllä, lämpötilansäätö 0,1°C tarkkuudella.

Ominaisuudet

- Altaan pohjaosa on irrotettavissa, jolloin höyrystimeen pääsee helposti käsiksi.
- Soveltuu GN 1/1 astioille, max. korkeus 150 mm
- Suunniteltu saumattomiin asennuksiin, jolla taataan helppo puhdistettavuus ja tyylikäs ulkonäkö.
- Lämpötila on asetettavissa 0,1°C tarkkuudella
- Tuotteessa on vakiona digitaalisesti ohjattu termostaatti, joka on HACCP-normien mukainen ja tarjoaa visuaalisen hälytyksen varoituksena lämpötilan noususta tai laskusta.
- Oikeassa lämpötilassa tuotu ruoka pitää sisälämpötilansa Afnor-standardien mukaisesti.
- Automaattinen sulatus takaa tehokkaan tehokkaan jäähdytyksen.
- Tuote on saatavilla myös keskuskonemallisena.
- Suunniteltu palvelemaan: tuotteet voidaan tarjota GN-astioissa tai lautasilla / pakkauksissa tai pulloissa ja tölkeissä säädettävän pohjan ansiosta.
- Saatavilla 2, 3, 4 ja 5 GN mitoissa
- Allas on varustettu säädettävällä pohjalla, joka voidaan asettaa 5 eri asentoon kullekin GN 1/1 -osalle, itsenäisesti toisistaan, jonka ansiosta tuotteet voidaan esitellä eri tasoilla
- Lämpötilan tasaisuus taataan tehokkailla puhaltimilla ja laaja-alaisella höyrystimellä.
- Eturitilät ja altaan pohjalevyt voidaan poistaa ilman työkaluja nopeaa ja tehokasta puhdistusta varten.
- Allas voidaan puhdistaa letkulla (kun tuulettimet on irrotettu).
- Tuotteet ovat CB ja CE sertifioidut

Rakenne

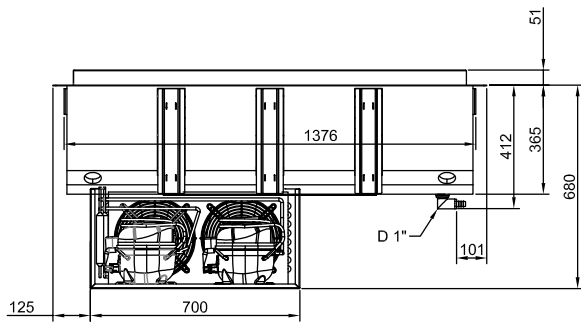
- Altaan pohja on kallistettu helpottaen veden poistoa.
- Allas on valmistettu AISI 304 ruostumattomasta teräksestä ja siinä on pyöristetyt kulmat puhdistuksen helpottamiseksi. Altaassa on myös poistoaukko.
- Elektroninen ohjaus lämpötilanäytöllä.
- IPx2 suojausluokka

Vastuullisuus

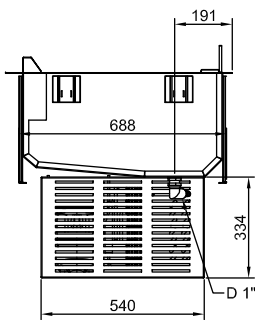
- Kylmäkalusteet ovat varustettu R290-kylmäaineella, joka on energiatehokas sekä erittäin ympäristöystävällinen (GWP=3) - CFC ja HCFC vapaa.
- Suurtiheksinen, paisutettu polyuretaanivahto syklopentaanilla takaa erinomaisen eristyksen, joka vähentää energian hajautumista.

HYVÄKSYNTÄ: _____

Takaosa

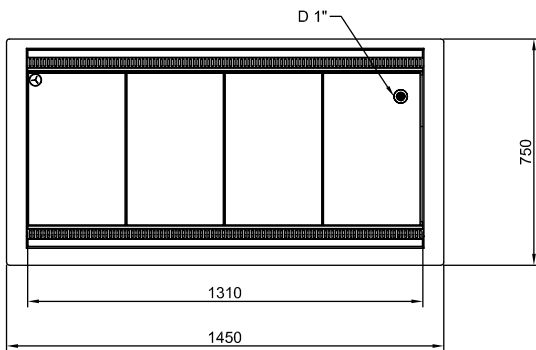


Sivulta



D = Poisto
EI = Sähköliitäntä

Päältä



Sähkö

Jännite: 220-240 V/1N ph/50 Hz
Liitäntäteho, maksimi: 1.12 kW

Vesi

Poistoputken koko: 1"

Avaintieto

Ulkomitat, leveys: 1450 mm
Ulkomitat, syvyys: 750 mm
Ulkomitat, korkeus: 710 mm
Nettopaino: 82.9 kg
Kuljetuspaino: 149 kg
Kuljetuskorkeus: 1020 mm
Kuljetusleveys: 1200 mm
Kuljetussyvyys: 1490 mm
Kuljetustilavuus: 1.82 m³
Lämpötilan säätö: +4 / +8 °C
Altaan leveys: 1310 mm
Altaan syvyys: 510 mm
Altaan korkeus: 160 mm

Jäähdytystieto

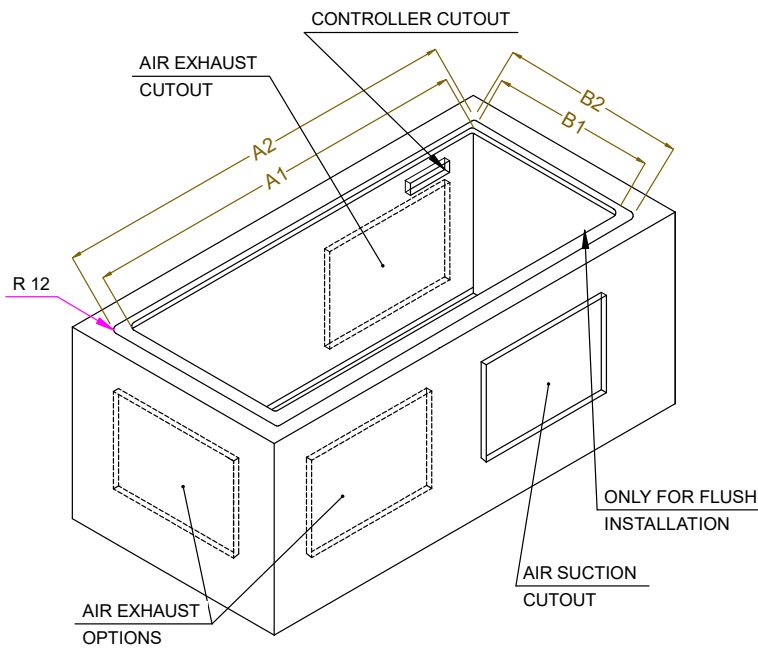
Kylmäaine R290

Vastuullisuus

Äänitaso: 61 dBA



CAPACITY	CUTOUT		LOWERING FOR FLUSH INSTALLATION		C	K
	A1	B1	A2	B2		
2GN	740	710	804	754	920	470
3GN	1060		1124		1250	
4GN	1390		1454		1580	
5GN	1710		1774		1900	



595T01W00 - COLD VENT. WELL